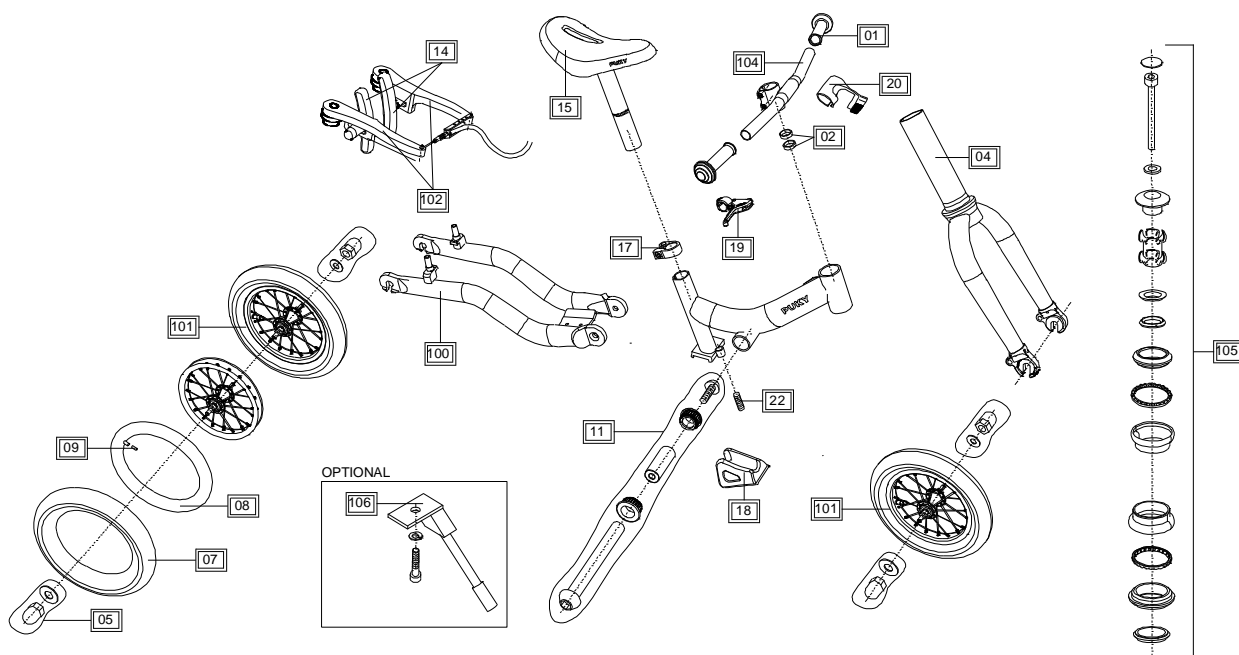


# LR Ride 2016



Pos	Bezeichnung	VPE	orange	schwarz	Stück/ Fzg.
			4081	4080	
			BS 02	BS 02	
			Art.-Nr.	Art.-Nr.	
01	Lenkergriff schwarz 95mm	2	00043425	00043425	2
02	Spacer 1 1/8 Zoll Alu, 10mm	2	00041406	00041406	2
04	Gabel	1	50041163	50041161	1
05	Hutmutter FG7,9 + Scheibe	2	50043711	50043711	4
07	Reifen 12,5x2,00, 50-203	1	00000071	00000071	2
08	Schlauch 12,5 x 1,75	1	00000784	00000784	2
09	Ventil	1	09613020	09613020	2
11	Schwingenlager	1	09614044	09614044	1
14	Bremsbeläge	2	00042416	00042416	2
15	Sattel mit Stütze	1	00042320	00042320	1
17	Klemmring	1	00043723	00043723	1
18	Dämpfungselement, rot	1	00043706	00043706	1
19	Bremsgriff	1	00042415	00042415	1
20	Lenkerpolster	1	00040918	00040918	1
22	Gewindestift	2	00043707	00043707	1

Pos	Bezeichnung	VPE	orange	schwarz	Stück/ Fzg.
			4081 BS 02 Art.-Nr.	4080 BS 02 Art.-Nr.	
100	Schwinge	1	56770008	56770008	1
101	Rad kpl. Bereift mit Achse	1	56700039	56700019	2
102	V-Brake kpl., mit Zug	1	09614045	09614045	1
104	Lenker kpl.	1	09614046	09614046	1
105	Steuersatz 1 1/8 Zoll ahead	1	00041405	00041405	1
106	Ständer	3	00009609	00009609	1
	Ausbesserungslack	1	09614039	09000071	
	Dekorsatz	1	50004081	50004080	1