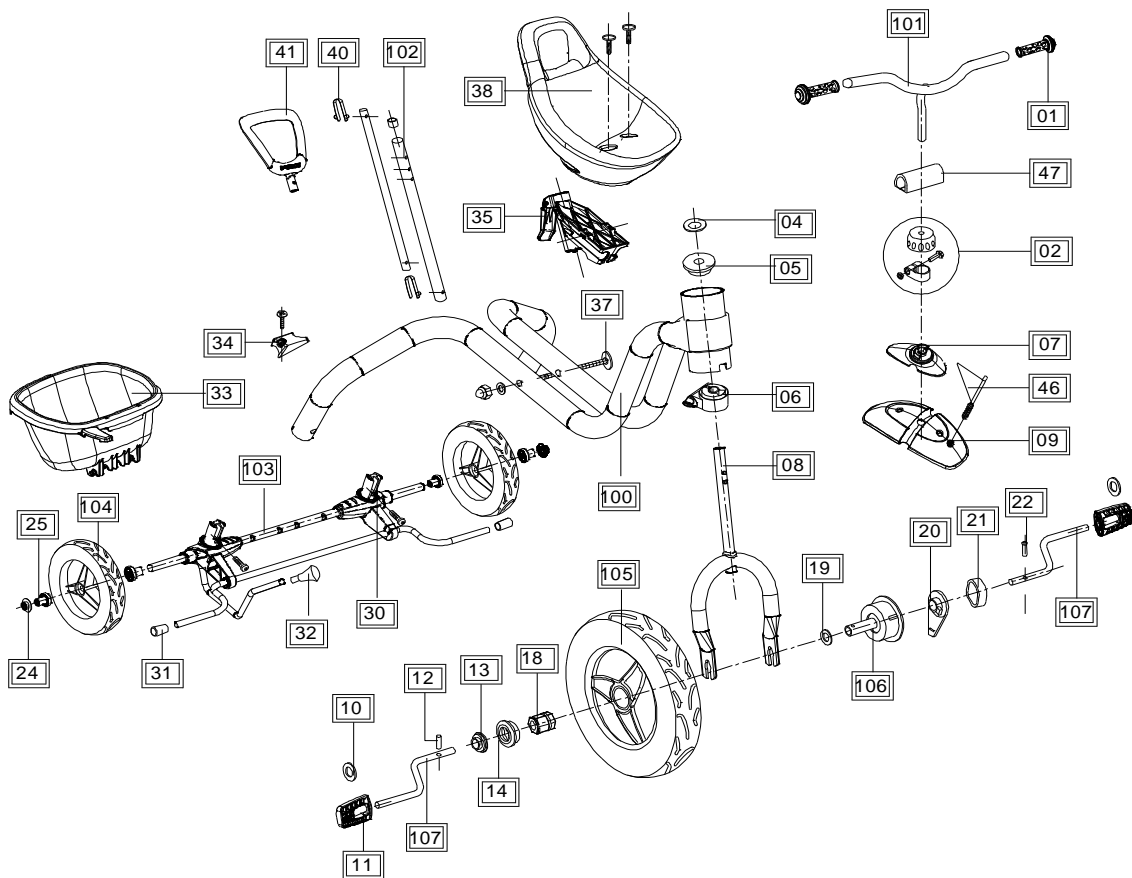


# CAT1S 2016



Pos	Bezeichnung	VPE	rot	rose/kiwi	blue/kiwi	mint	Stück/ Fzg.
			2223 BS 01 Art-Nr.	2225 BS 01 Art-Nr.	2226 BS 01 Art.-Nr.	2227 BS 01 Art.-Nr.	
1	Lenkergriff D=18	2	00020260	00020260	00020260	00020260	2
2	Klemmschelle m. Abdeckung D=17	1	09792019	09792019	09792019	09792019	1
4	Scheibe 23,4 x 14,3 x 1,5	10	00010755	00010755	00010755	00010755	1
5	Lenkungslager	2	00000605	00000605	00000605	00000605	1
6	Lenkungslager unten mit Lenkerarr.	1	09615023	09615023	09615023	09615023	1
7	Schutzblechbefestigung	2	00020860	00020869	00020869	00020860	1
8	Gabel	1	06410083	06436025	06436025	06455025	1
9	Schutzblech 2-teilig mit Wimpel	1	56410169	59615036	59615037	59615040	1
10	Befestigungsscheibe D=10	10	00001020	00001020	00001020	00001020	2
11	Pedale D=10 mit Befestigung	2	50043436	50043436	50043436	50043436	2
12	Zylinderstift 4 x 20	6	00001091	00001091	00001091	00001091	1
13	Lager Tretkurbel rechts D=10	10	00043467	00043467	00043467	00043467	1
14	Freilaufarretierung	3	00000224	00000224	00000224	00000224	1
18	Sechskantlager D=13	4	00043432	00043432	00043432	00043432	1
19	Scheibe 13,2 x 21 x 2,5	10	00000757	00000757	00000757	00000757	1
20	Lager Tretkurbel links D=10	4	00043466	00043466	00043466	00043466	1
21	Nietsicherung	5	00010171	00010171	00010171	00010171	1

Pos	Bezeichnung	VPE	rot	rose/kiwi	blue/kiwi	mint	Stück/ Fzg.
			2223	2225	2226	2227	
			BS 01	BS 01	BS 01	BS 01	
			Art-Nr.	Art-Nr.	Art.-Nr.	Art.-Nr.	
22	Niet 4 x 16	10	06421099	06421099	06421099	06421099	1
24	Aufschlagkappe D=10	10	00000045	00000045	00000045	00000045	2
25	Lager für Hinterrad D=10	4	00043303	00043303	00043303	00043303	4
30	Hinterachsadapter, Satz	1	50043300	50043300	50043300	50043300	1
31	Rohrkappe D=8	4	00010443	00010443	00010443	00010443	2
32	Bremsgriff D=10	2	00043431	00043431	00043431	00043431	1
33	Kippermulde	1	00043439	00043442	00043439	00043443	1
34	Halter für Kippermulde	2	50043311	50043311	50043311	50043311	1
35	Kombisitzhalter	1	06410159	06410159	06410159	06410159	1
37	Kombisitzhalter-Befestigung	1	50804508	50804508	50804508	50804508	1
38	Sitz einteilig mit Befestigung	1	50043437	50043437	50043437	50043437	1
40	Federn für Schiebestange	3	50173170	50173170	50173170	50173170	3
41	Schiebestangengriff D=19	1	06410089	06410089	06410089	06410089	1
46	Schutzblechwimpel mit Bef.	1	59110159	59110159	59110159	59110159	1
47	Lenkerpolster	1	00040903	00040903	00040903	00040903	1
101	Lenker kpl.	1	09453050	09615035	09615035	09615039	1
102	Schiebestange D=22	1	50416028	50416028	50416028	50416028	1
103	Hinterachse kpl. mit Bremse vorm.	1	56411079	56411079	56411079	56411079	1
104	Hinterrad D=180	1	50042705	50042736	50042736	50042707	2
105	Vorderrad D=225	1	06410149	09615034	09615034	06411069	1
106	Freilauf kpl.	1	59404049	59404049	59404049	59404049	1
107	Kurbel mit Pedale D=10	1	56445044	56445044	56445044	56445044	2
	Ausbesserungslack (Rahmen)	1	09000030	09000041	00043158	09614031	
	Ausbesserungslack (Lenker)	1	09000023	06000076	06000076	06000076	
	Dekorsatz	1	50002113	50002225	50002226	50002349	1