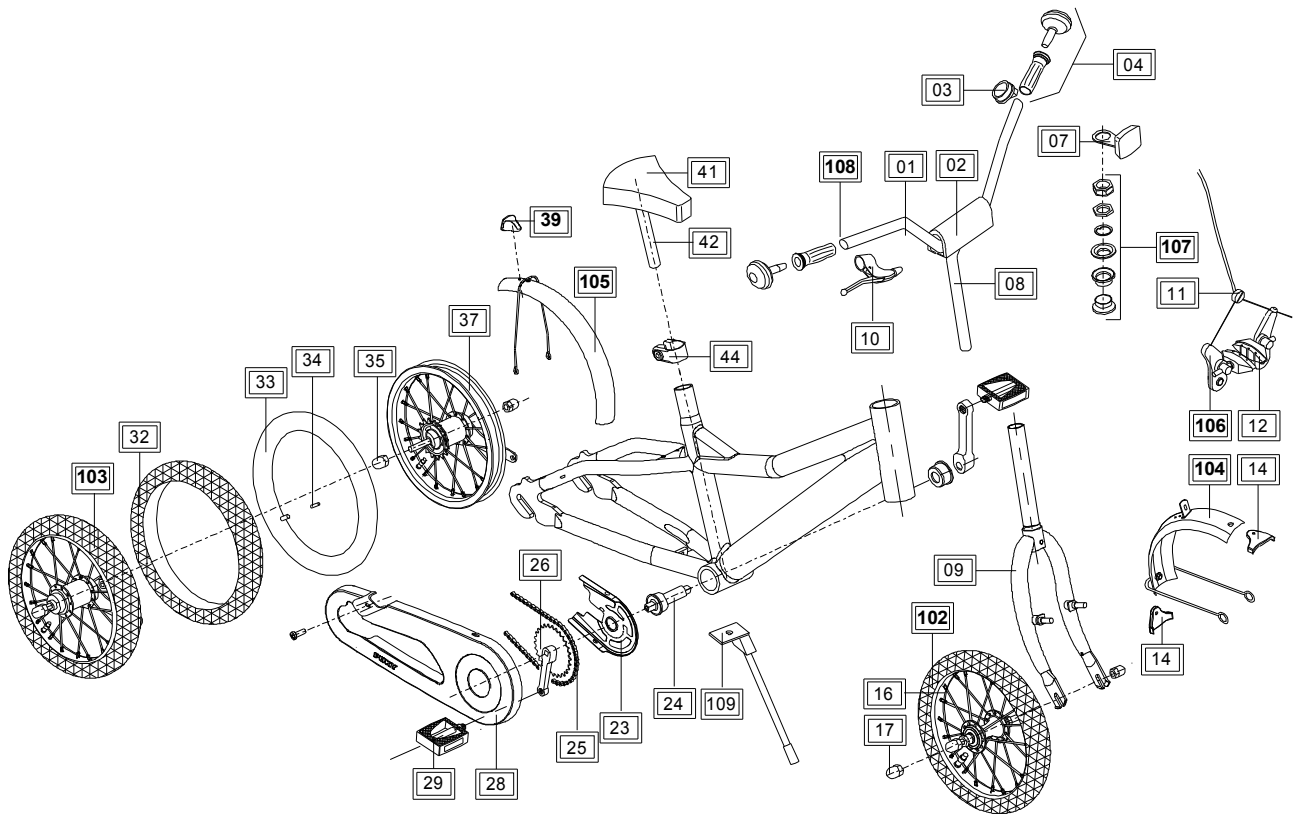


ZLX 16 2015



Pos.	Bezeichnung	VPE	schwarz	orange	Stück/ Fzg.
			4270 BS 01 A-Nr.	4271 BS 01 A-Nr.	
1	Lenkerbügel matt schwarz	1	06200052	06200052	1
2	Lenkerpolster	1	00040919	00040919	1
3	Glocke	1	00020254	00020254	1
4	Lenkergriffe PUKY D=22	1	50010261	50010261	1
7	Vorderer Reflektor	2	09262049	09262049	1
8	Lenkervorbau L=210	1	00010402	00010402	1
9	Gabel	1	56200032	56200021	1
10	Bremsgriff mit Schelle	1	00010291	00010291	1
11	Verbindungskabel Z-Type C-Wire 93mr	1	00010309	00010309	1
12	Bremsklotz	2	00042406	00042406	2
14	Kantenschutz	10	00000322	00000322	2

Pos.	Bezeichnung	VPE	schwarz 4270 BS 01 A-Nr.	orange 4271 BS 01 A-Nr.	Stück/ Fzg.
16	Vorderrad unbereift	1	56260059	56260059	1
17	Hutmutter für Vorderrad	10	00000547	00000547	2
23	Kettenschutz Innenteil	1	00043621	00043621	1
24	Kompaktlager, Combolager	1	00010054	00010054	1
25	Kette Länge 72 Glieder	1	00217129	00217129	1
26	Kurbelsatz KRG Fortuna 2, 30Z,L=102	1	00000065	00000065	1
28	Kettenschutz Außenteil	1	56041167	56041174	1
29	Pedale, Paar	1	00042202	00042202	1
32	Reifen 47,305 16 x 1,9	1	00041612	00041612	2
33	Schlauch 16 x 1,75 o. Ventil	1	00000794	00000794	2
34	Ventil	1	09613020	09613020	2
35	Hutmutter für Hinterrad	10	00000544	00000544	2
37	Hinterrad unbereift	1	56201229	56201229	1
39	Hinterer Reflektor	1	09615019	09615019	1
41	Sattel	1	00042319	00042319	1
42	Sattelstütze schwarz, 22x230	1	00042321	00042321	1
44	Klemmring D=28,6	1	00042318	00042318	1
102	Vorderrad bereift 16 x 1,9	1	56201609	56201609	1
103	Hinterrad bereift 16 x 1,9	1	56201619	56201619	1
104	Schutzblech vorne	1	09615020	09615020	1
105	Schutzblech hinten kpl.	1	09615021	09615021	1
106	Cantilever-Felgenbremse kpl.	1	50042407	50042407	1
107	Steuersatz 1 1/8 Zoll – 1 Zoll	1	00001023	00001023	1
108	Lenker	1	09615022	09615022	1
109	Seitenständer	1	00011038	00011038	1
	Ausbesserungslack (Rahmen)	1	09000071	09614039	
	Ausbesserungslack (Lenker)	1	09000071	09000071	
	Dekorsatz	1	50004270	50004271	1